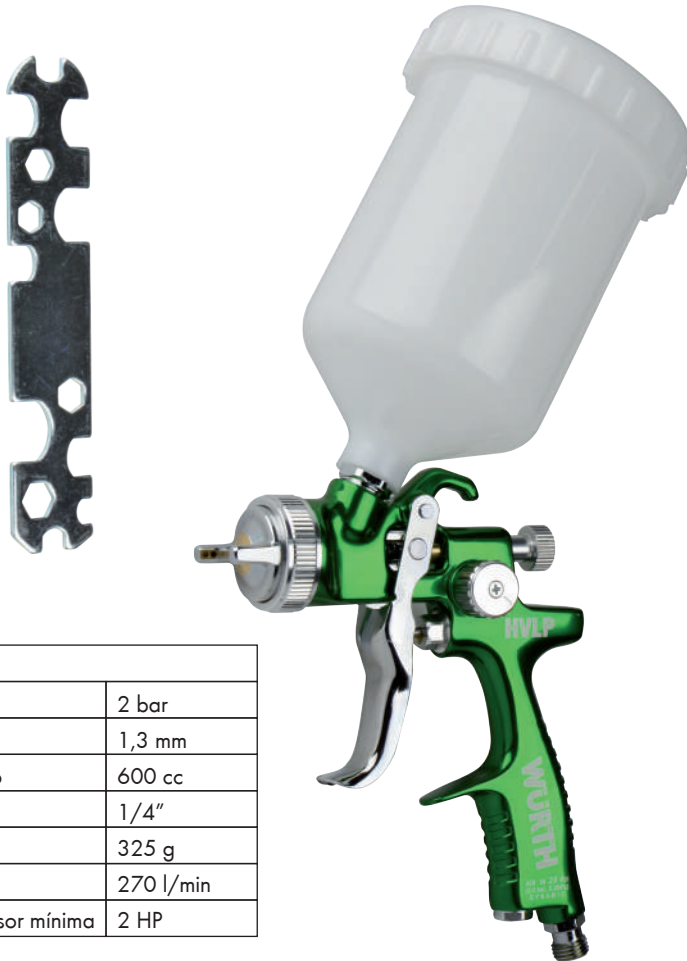


PISTOLA DE PINTURA HVLP CON PICO 1,3 MM.



Pistola de pintura con pico 1.3mm
Cód. 90891 700 8

Durable y liviana:

El cuerpo de la herramienta forjado provee una larga vida útil. Anodizada para mayor protección contra la corrosión. Pasos internos recubiertos. Boquillas y puntas de acero inoxidable. Terminación suave para una más fácil y rápida limpieza. Liviana: 325 gr.

Alta eficiencia:

Patrón único diseñado para una gran cobertura, óptima superposición. Baja pulverización (recuperación). Gran eficiencia en la transferencia. Atonización superior. Tecnología HVLP innovadora de avanzada.

Tecnología de rosca rápida:

Cierre y apertura del capuchón en 1 vez.
Cierre y apertura de la punta en 3 veces.
Rosca 5 amplias para una fácil limpieza.
Rosca hembra M16*P1.5
Compatible con la mayoría de los envases tradicionales y descartables de pintura.

Operación suave:

Gatillo de operación suave que reduce la fatiga.
Ajuste preciso de lubricación.
Innovador mecanismo CNC para evitar el uso de juntas detrás de la boquilla.

Datos Técnicos	
Presión de trabajo	2 bar
Tamaño de boquilla	1,3 mm
Capacidad del vaso	600 cc
Entrada de aire	1/4"
Peso	325 g
Consumo de aire	270 l/min
Potencia de compresor mínima	2 HP

Repuestos:

Vaso plástico 600cc HVLP

Cód. 90891 700 82

Kit Pico y Aguja 1.3mm HVLP

Cód. 90891 700 83

Filtro de pintura para pistola HVLP

Cód. 90891 700 81

FILTRO DE PINTURA PARA PISTOLA HVLP



Altamente efectivo removiendo contaminantes de la pintura en pistolas HVLP.

Desechable.

Código	📦
90891 700 81	12