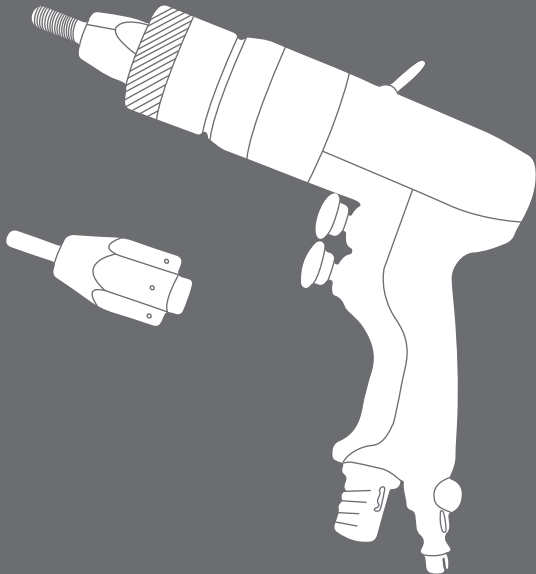
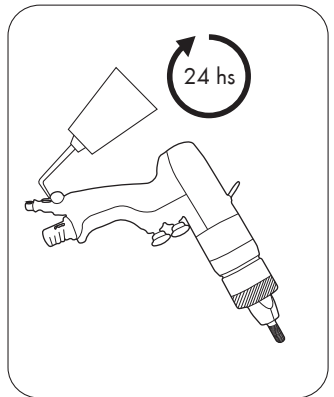
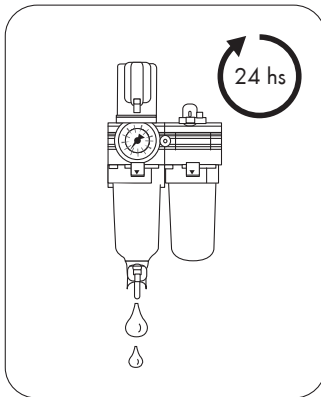
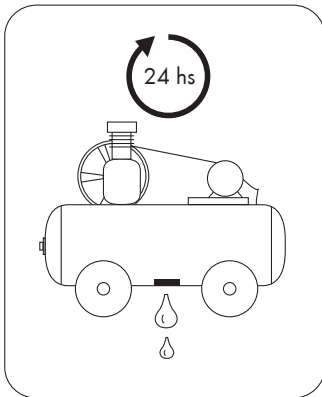
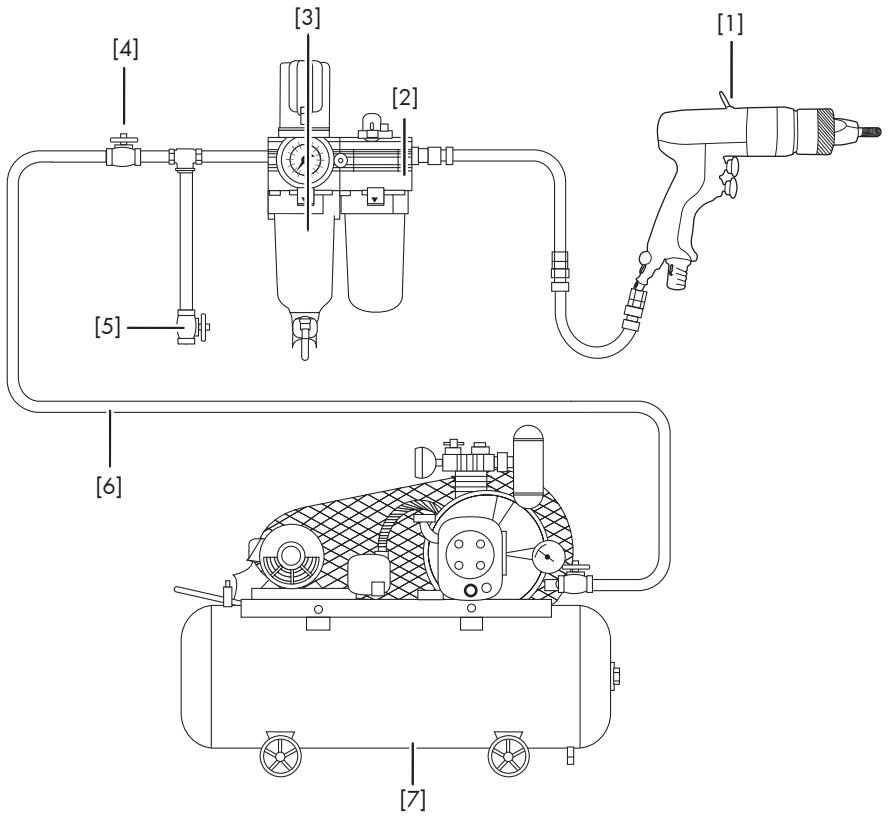


REMACHADORA NEUMÁTICA PARA TUERCAS M6, M8

Cód. 0703 937 68



Traducción del manual de instrucciones de servicio original



ES

Para su seguridad



Antes de la primera utilización de su aparato, lea estas instrucciones de servicio y actúe en consecuencia. Guarde estas instrucciones de servicio para uso posterior o para propietarios ulteriores.



Advertencia - Antes de la primera puesta en servicio, leer necesariamente estas indicaciones de seguridad.

- La inobservancia de las instrucciones de servicio y las indicaciones de seguridad puede provocar daños en el aparato y poner en peligro al operario y a otras personas.

Datos técnicos

- Velocidad: 600 RPM
- Peso: 1,58 Kg.
- Presión de aire recomendada: 90PSI
- Entrada de aire: 1/4" NPT
- Tamaño de tuercas remachables: M6 y M8
- Sistema de cambio rápido de boquilla y mandril.
- Sistema de doble gatillo para una operación rápida.
- Regulador de caudal incorporado.
- Escape de aire en el mango.

Referencias Página 3

- [1] Herramientas neumáticas.
- [2] Lubricador.
- [3] Filtro regulador.
- [4] Válvula de cierre.
- [5] Válvula de purga.
- [6] Conducto de aire comprimido.
- [7] Compresor.

Simbolos de seguridad

- [1] Para poder trabajar sin peligro con la herramienta debe leer completamente las instrucciones de uso y seguir estrictamente las indicaciones allí descritas. No tire las instrucciones de manejo, entrégueselas al usuario.
- [2] Uso de protectores oculares y auditivos.
- [3] Si el trabajo lo requiere, emplee una mascarilla antipolvo y guantes de protección.
- [4] Uso de ropa de trabajo adecuada y zapatos de seguridad.

[1]



[2]



[2]



[3]



[3]



[4]





Instrucciones de seguridad

- El aire comprimido puede ocasionar lesiones graves.
- La condición física del operario y del personal de mantenimiento deberá ser tal que puedan soportar sin dificultad la fuerza y requerimientos que se presentan en el trabajo.
- No utilizar la herramienta sin los dispositivos de seguridad señalados.
- Esta herramienta no está diseñada para su utilización en ambientes explosivos, incluso los que son provocados por la presencia de vapores y polvo, o cerca de materiales inflamables.
- Cuidado si lleva el pelo largo. Únicamente trabajar con ropa ceñida, no lleve puesto joyas.
- Emplear reglamentariamente el aparato y los accesorios.
- Guarde los aparatos y útiles en un lugar seco y fuera del alcance de los niños.
- Considere las condiciones del entorno. Trabaje con buena iluminación.
- Jamás deje puesta una llave para útiles.
- Antes de la puesta en marcha del aparato, controlar si el racor de conexión y la manguera de aire comprimido están deteriorados.
- Manténgase apartado de toda manguera de aire que esté dando latigazos. Apague el compresor de aire antes de acercarse a una manguera de aire que esté dando latigazos.
- Cuidar de no doblar ni aplastar la manguera de aire y protegerla del calor y de los bordes afilados.
- Conectar el aire comprimido al aparato solamente estando desactivado.
- No sobrecargar el aparato. Trabajar con la presión nominal prescrita.
- Desconectar la herramienta de la toma de aire comprimido.
- No transporte el aparato por la manguera de aire comprimido.
- No deje funcionar la herramienta neumática mientras la transporta. Su ropa podría llegar a engancharse con el útil en movimiento. El útil podría traspasar la ropa y lesionarlo.
- Asegurar la pieza de trabajo mediante dispositivos de sujeción adecuados.
- Tome las medidas de protección adecuadas si al trabajar pudiera generarse polvo combustible, explosivo o nocivo para la salud. Por ejemplo: ciertos tipos de polvo son cancerígenos. Colóquese una mascarilla antipolvo y, si su aparato viene equipado con la conexión correspondiente, utilice además un equipo de aspiración adecuado.
- No trabajar con material que contenga amianto. El amianto es cancerígeno.
- Mantenga limpia la área de trabajo.
- Trabaje sobre una base firme y mantenga una postura estable.
- Las herramientas pueden vibrar durante su uso. La vibración, los movimientos repetitivos o las posiciones incómodas pueden dañarle los brazos y las manos. En caso de incomodidad, sensación de hormigueo o dolor, deje de usar la herramienta. Consulte con el médico antes de volver a utilizarla.
- No toque el útil en funcionamiento y solamente trabaje con guantes de protección.
- Mantenga limpias las herramientas neumáticas.
- No lubrique las herramientas con líquidos inflamables o volátiles.
- Use únicamente los lubricantes recomendados.
- Únicamente haga reparar su aparato por un profesional, empleando exclusivamente piezas de repuesto originales.

Indicaciones generales para el uso de herramientas neumáticas

- Aplique unas gotas de aceite en la entrada de aire de la herramienta neumática antes de su puesta en funcionamiento.
- Siempre trabaje alimentando la herramienta neumática con aire que contenga aceite.
- La herramienta neumática precisa bajo carga, una presión de aire de aproximadamente 6,3 bar.
- Una presión demasiado baja reduce la potencia de la herramienta neumática; una presión superior a los 6,3 bar puede acortar considerablemente la vida útil de la herramienta.
- Limpie y aceite la herramienta neumática después de cada uso para evitar que se oxide y para reducir el desgaste. Para ello, utilice un aceite especial de mantenimiento para aire comprimido.
- Limpiar el filtro de aire.
- Almacenar la herramienta neumática limpia y seca.
- Cuidar que el aire comprimido sea limpio y seco, pero que contenga aceite.
- Evacuar diariamente el agua de condensación en el filtro de la línea de aire y compresor.

Nota: Una presión de aire correcta y una lubricación permanente de la herramienta neumática son determinantes en la vida útil alcanzada.

Fallas

En el caso de producirse un ruido anormal o potencia demasiada baja desconectar inmediatamente el aparato. Verificar la herramienta neumática y el sistema de aire comprimido.

Posibles causas:

Herramienta neumática:

- Lubricación insuficiente del rotor.
- Lubricación insuficiente de la mecánica.
- Válvula o anillo obturador de la válvula defectuosos.
- Herramienta/accesorio desgastado, incorrecto o defectuoso.

Sistema de aire comprimido:

- Insuficiente presión en el compresor.
- Regulador de presión mal ajustado.
- Manguera de conexión con fugas.
- Punto con fugas en sistema de aire comprimido.
- Filtro obturado.
- Conducto de aire obturado.

Würth Argentina S.A.
Parque Industrial Cañuelas
Autovía Ruta Provincial Nro.6 Km101.5
CP1814 - Cañuelas - Buenos Aires
info@wurth.com.ar
www.wurth.com.ar

Impreso en Argentina
Reservado todos los derechos
WSCAR/10-18