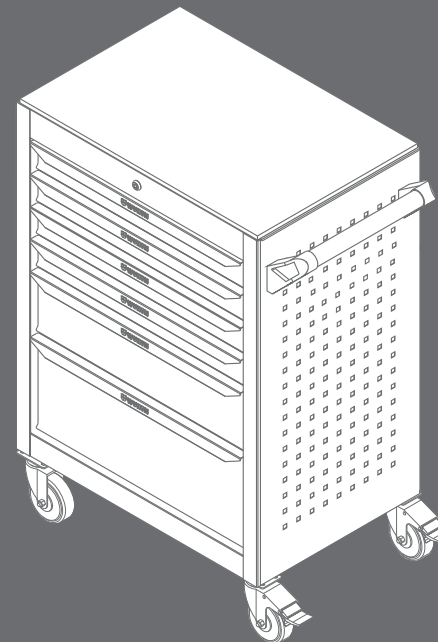


# CARRO PARA HERRAMIENTAS 6 CAJONES – NR 1

Würth Argentina S.A.  
Parque Industrial Cañuelas  
Autovía Ruta Provincial Nro.6 Km 101.5  
CP1814 - Cañuelas - Buenos Aires  
info@wurth.com.ar  
www.wurth.com.ar

Reservado todos los derechos  
WSCAR/02-16

Cód. 0962 615 506



15 Traducción del manual de instrucciones de servicio original

ES

### Lea las instrucciones



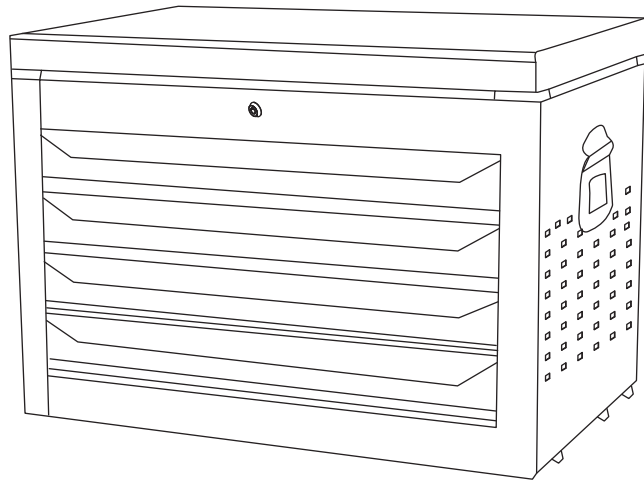
Estudie, entienda y siga todas las instrucciones provistas con este producto antes de instalarlo, operarlo, hacerle servicio o reparar.

El no leer y el no seguir las instrucciones puede ocasionar daños y serias lesiones.


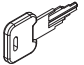
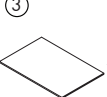
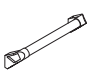






- Mantenga estas instrucciones en un lugar accesible.
- Nunca use este producto para cualquier aplicación que no halla sido prevista.
- Sólo use accesorios diseñados para este producto.
- Nunca altere o modifique este producto.
- Siempre seleccione los accesorios correctos del tamaño correcto y diseñados para los fines.
- Siempre trabaje en un lugar limpio, seguro, bien iluminado, organizado y adecuadamente equipado.

### Accesorios opcionales

GABINETE PARA HERRAMIENTAS  
4 CAJONES Y TAPA - NR1  
**0962 615 404**



### Contenido

|  |  |   |  |  |
|--|--|---|--|--|
| ①  <b>x1</b>        | ②  <b>x2</b>        | ③  <b>x1</b>           | ④  <b>x1</b>          | ⑤  <b>x4</b><br>M6x25 |
| ⑥  <b>x16</b><br>M8 | ⑦  <b>x16</b><br>M8 | ⑧  <b>x16</b><br>M8x20 | ⑨  <b>x2</b><br>5"x2" | ⑩  <b>x2</b><br>5"x2" |

### Armado

